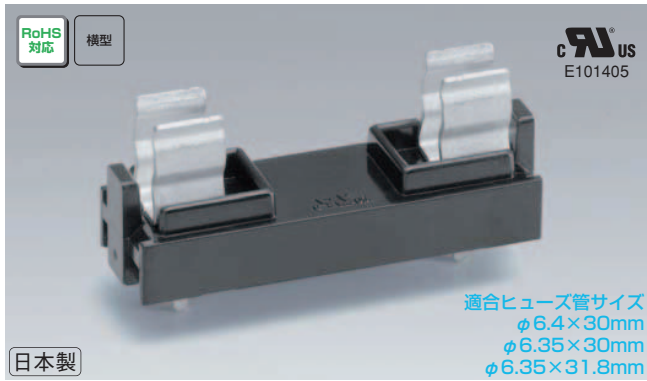


F-200-N

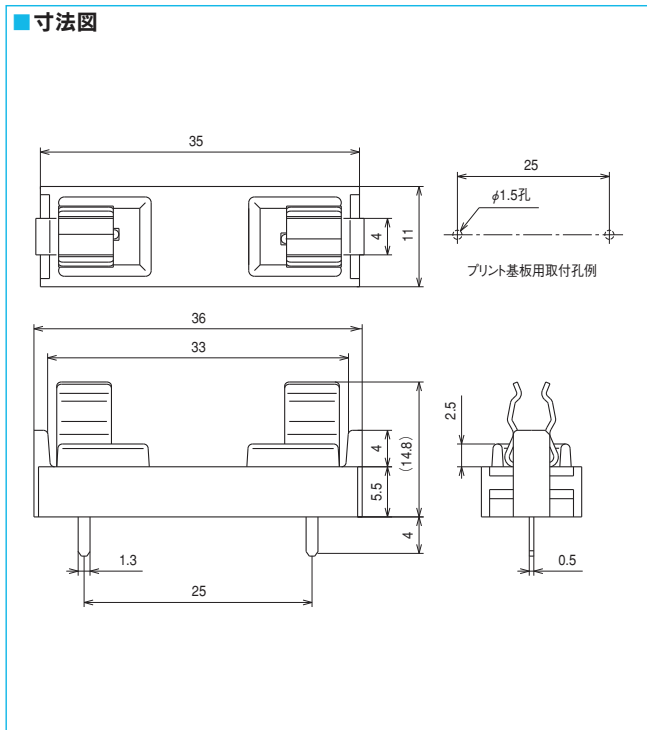


■仕様

定格	250V-10A
絶縁抵抗	DC500V, 100MΩ以上 / 耐電圧 AC2000V(1分間)
取得規格	UL規格・C-UL規格
極数(P)	1
主絶縁材	フェノール(UL94V-0)
端子金具	PC端子
本体色	黒

発注型番 ▶ F-200-N

ご注文例 ▶ F-200-N



10.09.30

F-200-C

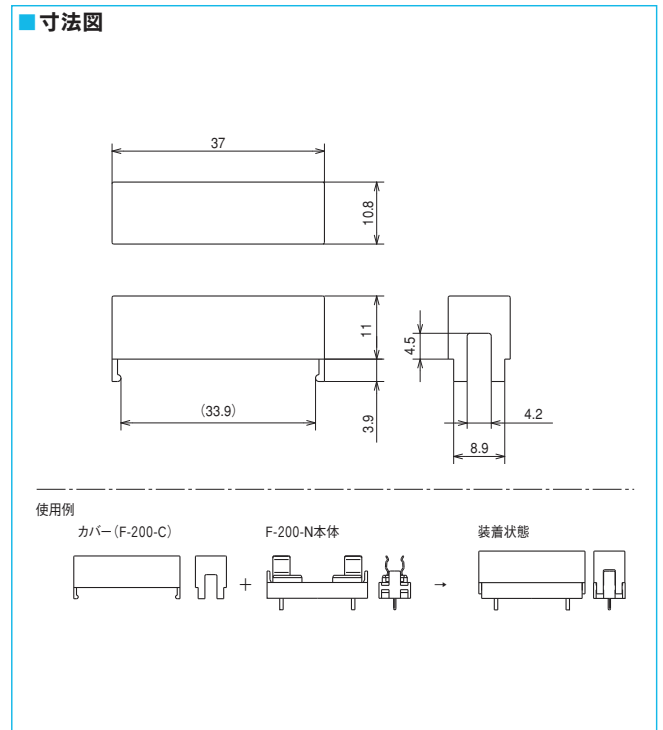


■仕様

材質	ポリカーボネート(UL94V-2)
本体色	透明

発注型番 ▶ F-200-C

ご注文例 ▶ F-200-C



※商品をご選定の際は、必要とされる規格、定格をご注意のうえ、ヒューズホルダーの取扱い注意事項(290P、291P)、ヒューズ管の取扱い注意事項(334P)をご参照ください。

ヒューズホルダー 横型

端子台 スクリューレス

端子台

ヒューズホルダー

表示灯

ツマミ

コンセント・コネクタ

スイッチ

ターミナル・チップジャック

その他

中止品